

# ARRANGEPALLETIZER<sup>®</sup>

～アレンジパレタイザー～

★ロケーションフリー協働型パレタイザー★

## ご案内

移設容易

簡単操作

省スペース

アンカーレスで複数ラインを掛け持ち可能！



設置や移設がスムーズに可能  
★簡単セットアップ機能搭載

狭い場所にも設置が可能  
★架台・制御盤一体構造  
★安全柵不要

# 構成

## Configuration

### 吸着ハンド



7 Kg  
可搬



20 Kg  
可搬

標準ハンドをサイズ別で2種類準備  
(その他ワークに合わせてご提案)

### OMRON製協働ロボットTM25S

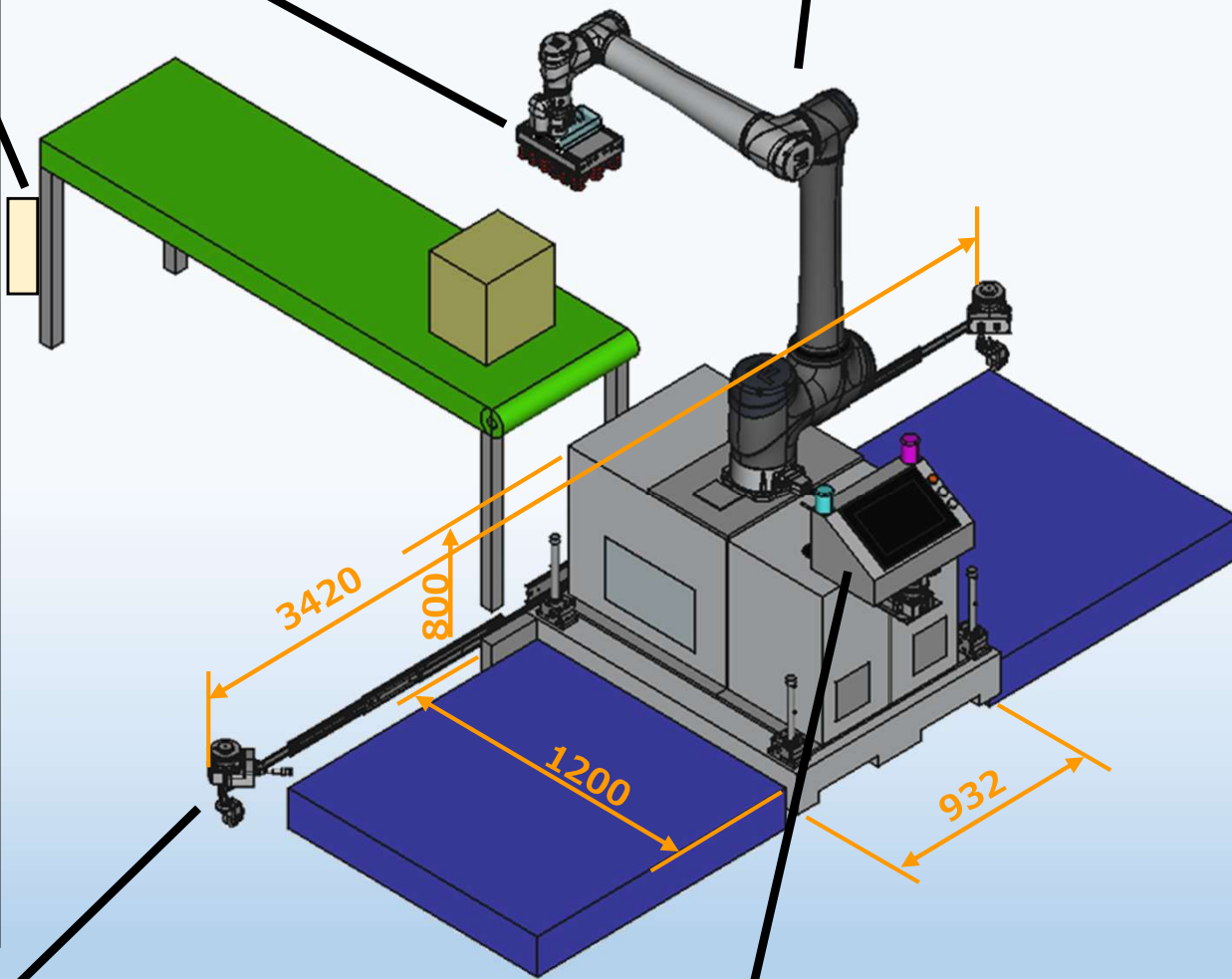


- ◆標準速度(一般モード):  
MAX 2100mm/s
- ◆協働速度(安全モード):  
MAX 250mm/s
- ◆アーム長:  
1902mm
- ◆内蔵カメラ:  
5Mpix フルカラー

### 操作 スイッチBOX



- ロボット  
可動範囲外  
設備操作可能
- ◆非常停止
  - ◆運転
  - ◆停止
  - ◆原点復帰
  - ◆ブザー停止



### セーフティレーザーキャナ



- 監視エリア進入時  
ロボット動作切替
- ◆一般モード
  - ◆安全モード
  - ◆停止モード

### 操作部

- ◆自動運転操作
- ◆各種設定
- ◆状態異常通知
- ◆受電確認
- ◆非常停止
- ◆電源ボタン
- ◆ブザー付きランプ

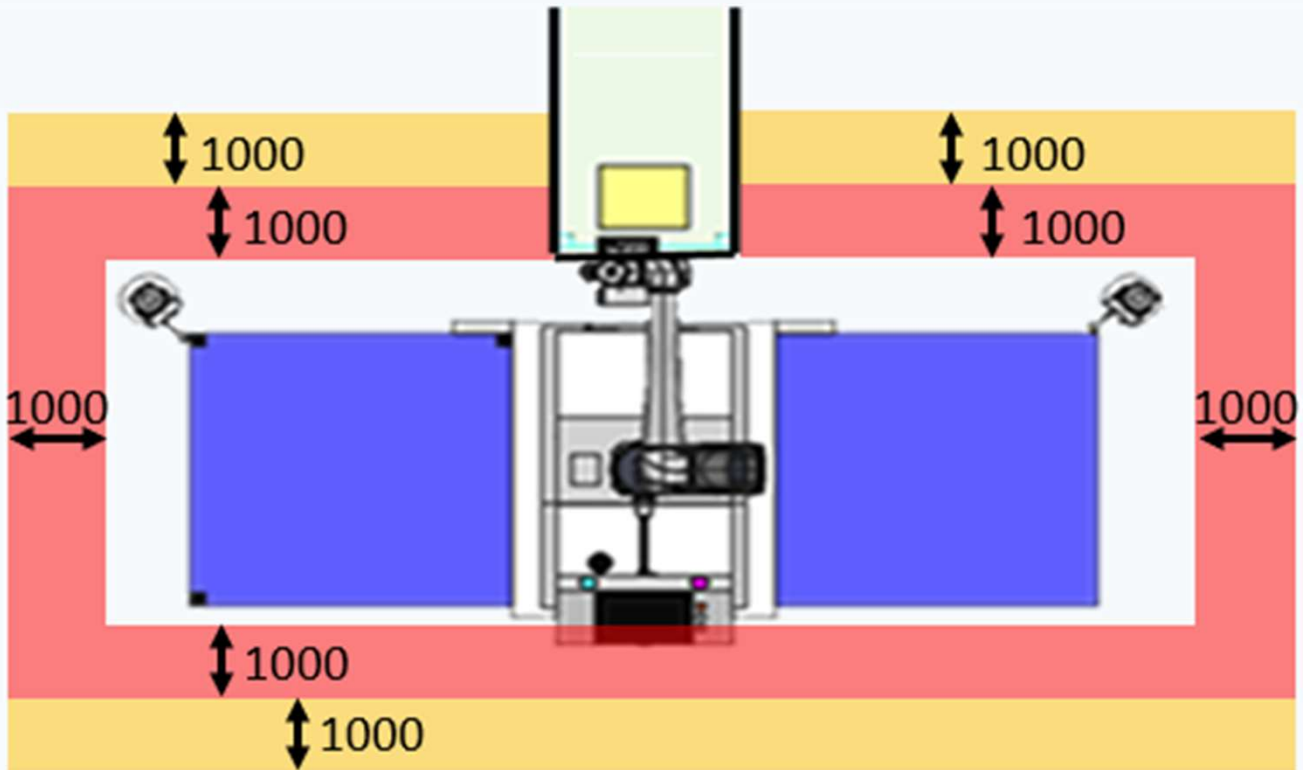


# 構成

## Configuration

### セーフティレーザーキャナ監視エリアレイアウト ① 通常運転時

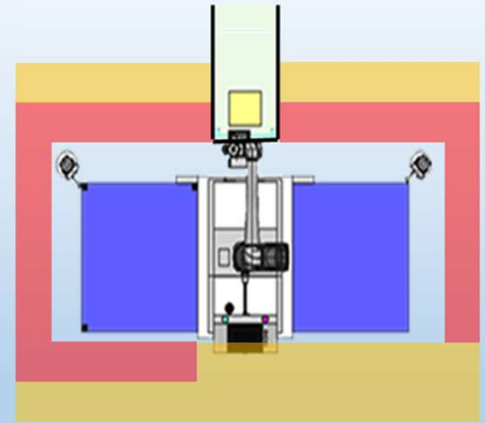
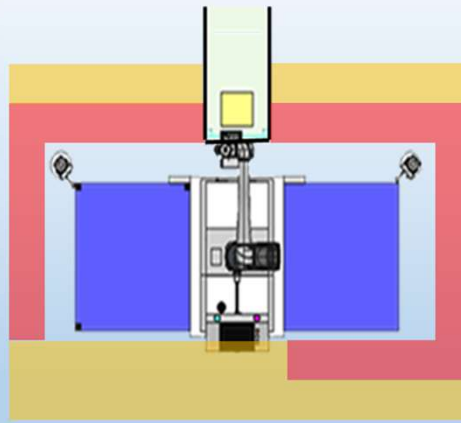
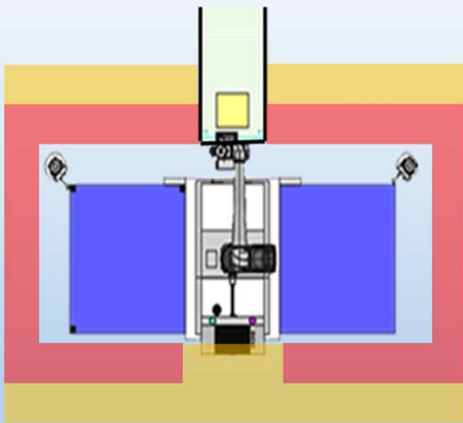
エリア外：一般モード  
黄：安全モード  
赤：停止モード



### ② 原点復帰 操作可能時

### ③ 左パレット 交換可能時

### ④ 右パレット 交換可能時



- ◆ 本設備をより安全にご使用いただく為に導入の際は、労働安全衛生法に基づくお客様でのリスクアセスメントの実施を必ずお願いしております。  
安全防護装置の仕様はアセスメント結果の下、ご決定ください。
- ◆ ①～④のレイアウトは、状況に応じて自動で切替わります。
- ◆ 上記レイアウトは、標準仕様となります。
- ◆ レイアウトを標準から変更する場合はオプションとなります。
- ◆ 動作中にパレット上へ人が侵入する想定をしておりません。

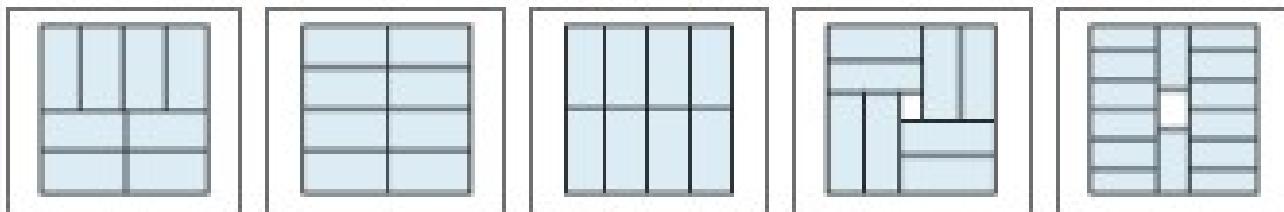
# 機能

## Function

### パレタイジングプログラム生成

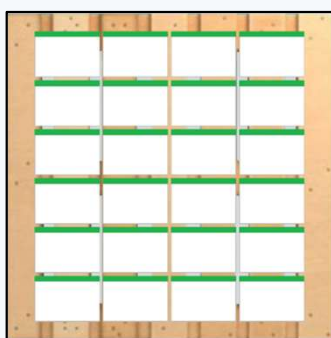
◆各層毎に様々な積付けパターンを生成可能(テンプレート有)

積付けパターン テンプレート  
(ブロック積・レンガ積・ピンホール)

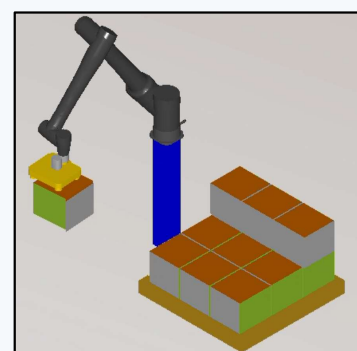


Layer	Box Location
Palen	325:215:1500:0:0
Hierarchy_01_Box_2	355:215:1500:0:0
Hierarchy_02_Box_2	785:215:1500:0:0
Hierarchy_03_Box_2	4:95380:1500:0:0
Hierarchy_04_Box_2	5:325380:1500:0:0
Hierarchy_05_Box_2	6:555380:1500:0:0
Hierarchy_06_Box_2	7:785380:1500:0:0
Hierarchy_07_Box_2	8:95:545:1500:0:0
Hierarchy_08_Box_2	9:325:545:1500:0:0
Hierarchy_09_Box_2	10:555:545:1500:0:0
Hierarchy_10_Box_2	11:785:545:1500:0:0
	12:95:710:1500:0:0
	13:325:710:1500:0:0
	14:555:710:1500:0:0
	15:785:710:1500:0:0

生成した座標値を表示



パレット上の位置表示



簡易シミュレーション

### 移設容易性

- ◆アンカーレス運用
- ◆省スペース

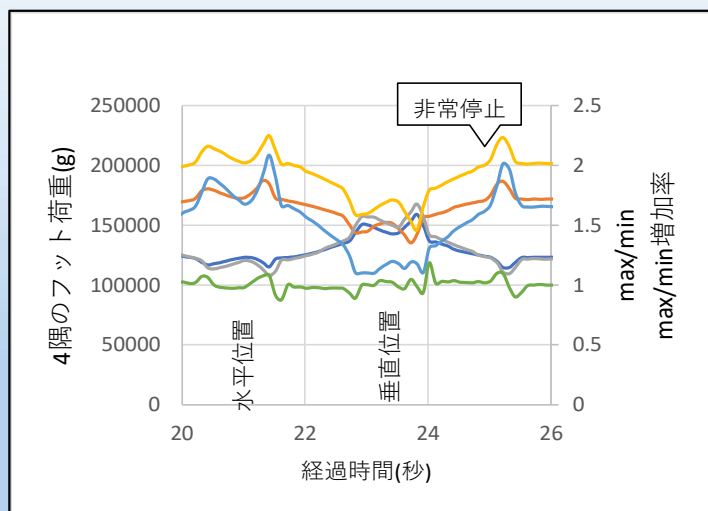


重量 : 400kg ハンドリフター運搬可!

搬入/移設サイズ

1500(W)×1800(D)×2220(H) mm

※移設時の高さ変更対応可能です(オプション)



転倒動作確認 社内基準テスト合格!

テスト機に荷重センサーを搭載させ、アンカーレス運用で運転させても転倒しないことを確認

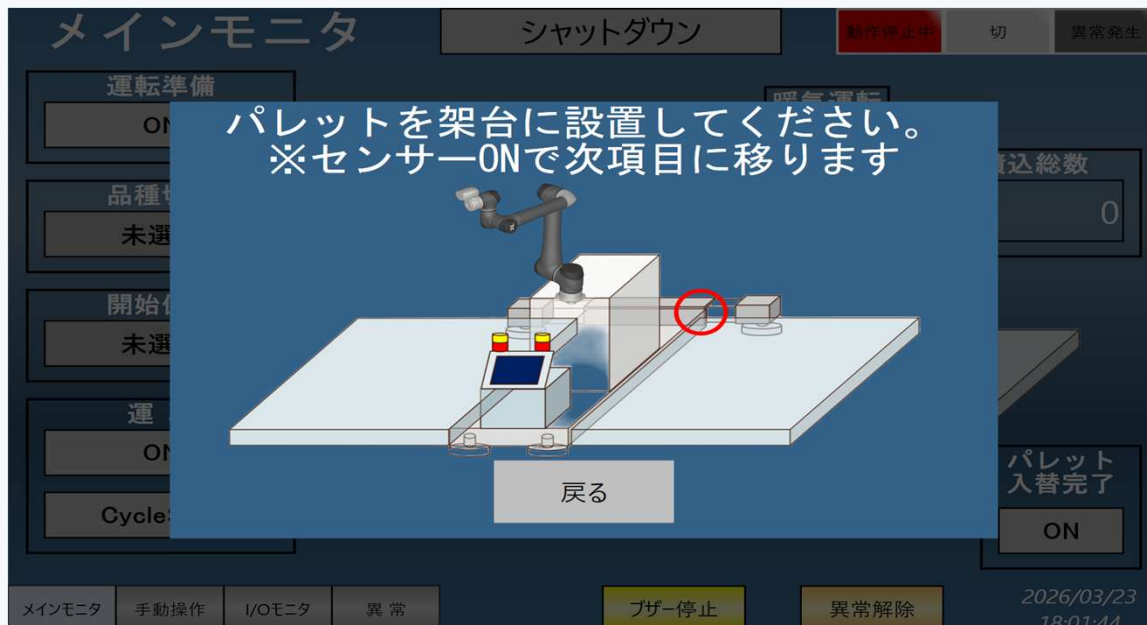
# 機能

## Function

### 簡単操作

- ◆ セットアップチェッカー
- ◆ 架台傾斜調整作業の簡易化

特許出願中



セットアップ作業の順番を図示し装備されたセンサー等で作業の完了をチェックする機能。お客様で移設を確実に安全に行うための補助機能です。



開発した架台傾斜調整用のスマホアプリを使用する事で対象アジャスタに対して必要な回転量が判明して容易に架台傾斜調整が実施可能

### ノーマル仕様



#### 標準装備

- ◆ 2箇所 of 既設ライン間で移設可能
- ◆ 操作部
- ◆ 操作スイッチBOX付(付属ケーブル長3m)  
※延長オプション有
- ◆ レーザースキャナ3台によるエリア監視
- ◆ 7または20kg可搬用ハンド(チェンジャー機能無)
- ◆ 対応品種: 2品種(1ライン×1品種)

#### オプション

- ◆ 対応品種追加
- ◆ コンベア追加
- ◆ ライトカーテン設置
- ◆ 安全扉設置
- ◆ 操作スイッチBOX追加
- ◆ バーコードリーダ設置
- ◆ 架台傾斜調整作業簡易化アプリ
- ◆ ロボットカメラによるピッキング位置調整
- ◆ 既存コンベアの改造
- ◆ チェンジャー対応(ツールチェンジ+追加ハンド)

### アンカー固定仕様



#### 標準装備

- ◆ アンカー固定による運用
- ◆ 操作部
- ◆ 操作スイッチBOX付(付属ケーブル長3m)  
※延長オプション有
- ◆ レーザースキャナ3台によるエリア監視
- ◆ 7または20kg可搬用ハンド(チェンジャー機能無)
- ◆ 対応品種: 2品種

#### オプション

- ◆ 対応品種追加
- ◆ コンベア追加
- ◆ ライトカーテン設置
- ◆ 安全扉設置
- ◆ 操作スイッチBOX追加
- ◆ バーコードリーダ設置
- ◆ 架台傾斜調整作業簡易化アプリ
- ◆ ロボットカメラによるピッキング位置調整
- ◆ 既存コンベアの改造
- ◆ チェンジャー対応(ツールチェンジ+追加ハンド)
- ◆ +5kg可搬切替

# 仕様

## Specification

設置場所	屋内(水気・粉塵のない環境で屋外不可)
使用環境	周囲温度 5℃~40℃ / 湿度 85%以下 (結露なきこと)
対応ワーク	段ボール
処理能力	最大6箱/分*
最大可搬重量 (ハンド含)	25kg(オプションで30kg切替可能)
積付高さ	FL1500mm*
リーチ	1750mm
パレット数	2
パレットサイズ	1100×1100×150mm
電源	AC 3相200V
消費電力	700W (ロボット+制御盤)
エア圧力	0.4MPa
エア消費量	200L/min(20kg用ハンドの場合)

\*ワークサイズや、現場環境等の仕様により変動します

### 注意事項

- ◆ 不安全行動による事故の責任は負いかねます。
- ◆ 弊社内にて動作確認済の箱のみ対応可能です。
- ◆ コンベアは既設の流用となります。
- ◆ ノーマル仕様は、+5kg可搬は対応不可です。
- ◆ ワークピッキングは、位置の固定化が前提です。
- ◆ 安全装置はレーザーキャナ以外でも対応可能です。
- ◆ 標準ワーク数分の社内・現地調整は、標準仕様です。
- ◆ 現地への移動・宿泊費、輸送費は標準仕様外です。
- ◆ 現地の荷卸据付、配線配管復旧作業は標準仕様外です。
- ◆ 本設備は24時間連続稼働を想定しておりません。  
安定稼働の為、不使用時は電源を落としてください。
- ◆ 冬場の運転開始前は、暖機運転を推奨します。  
※オプションにて自動暖機モードをご用意しています
- ◆ 仕様は予告無しに変更する場合があります。
- ◆ 正式なお見積りや保守点検は別途ご相談ください。

### 新立電機株式会社

#### 本社・工場

〒744-0002 山口県下松市東海岸通り1番地10

TEL: 0833-43-6130 FAX: 0833-44-0431

#### 宇部営業所

〒755-0038 山口県宇部市海南町18番13号

TEL: 0836-31-2534 FAX: 0836-21-2254

詳細や不明点等ご遠慮なくお問い合わせ下さい